



Titik Akses Nirkabel W-AP228 Dell Networking

Panduan Instalasi

W-AP228 adalah titik akses (AP) nirkabel IEEE 802.11ac dual-radio, kelas dalam ruangan, tahan air, diperkuat terhadap suhu. Titik akses ini menggunakan teknologi MIMO (Multiple-Input, Multiple-Output) dan teknik modus kecepatan tinggi lainnya untuk mencapai fungsi 2,4 GHz dan 5 GHz 802.11ac kinerja-tinggi, sambil mendukung layanan nirkabel 802.11a/b/g/n yang ada saat ini. Titik akses W-AP228 hanya bekerja jika terhubung dengan kontroler Seri-W Dell Networking.

W-AP228 Mencakup

- Transiver nirkabel
- Titik akses nirkabel (IEEE 802.11 a/b/g/n/ac)
- Pemantau udara nirkabel (IEEE 802.11 a/b/g/n/ac)
- Fungsi jaringan yang tidak tergantung protokol
- Kompatibilitas dengan IEEE 802.3at PoE
- Konfigurasi pengelolaan pusat dan upgrade dengan kontroler Dell.

Ikhtisar Panduan

- [“Ikhtisar Perangkat Keras W-AP228” di halaman 2](#) menyediakan ikhtisar perangkat keras terperinci bagi titik akses W-AP228 .
- [“Sebelum Memulai” di halaman 4](#) menyediakan pertanyaan penting yang perlu diajukan serta item yang perlu dipertimbangkan saat penempatan jaringan nirkabel.
- [“Memasang Titik Akses” di halaman 6](#) menjabarkan proses multi-langkah agar pemasangan dan penempatan titik akses W-AP228 berhasil.
- [“Kepatuhan Peraturan dan Keselamatan” di halaman 11](#) menyediakan informasi kepatuhan keselamatan dan peraturan.

Isi Kemasan

- Titik Akses W-AP228
- Wartel Kabel x2
- Kabel Konsol USB
- Lug Tembaga x1
- Sekrup M4x6 x1
- Panduan Instalasi (dokumen ini)



CATATAN: Tutup kedap cuaca untuk antarmuka Konsol dan Ethernet tersambung ke AP di dalam kemasan.



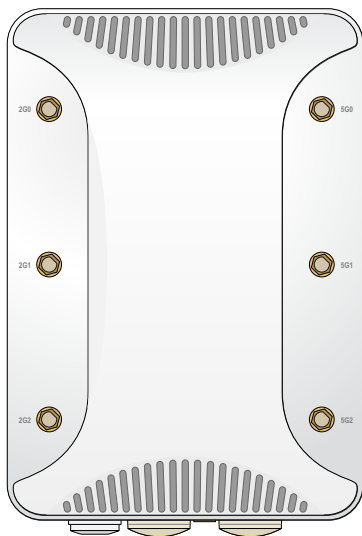
CATATAN: Kit dudukan untuk digunakan pada titik akses W-AP228 dijual terpisah. Hubungi wiraniaga Dell untuk mendapatkan perincian.



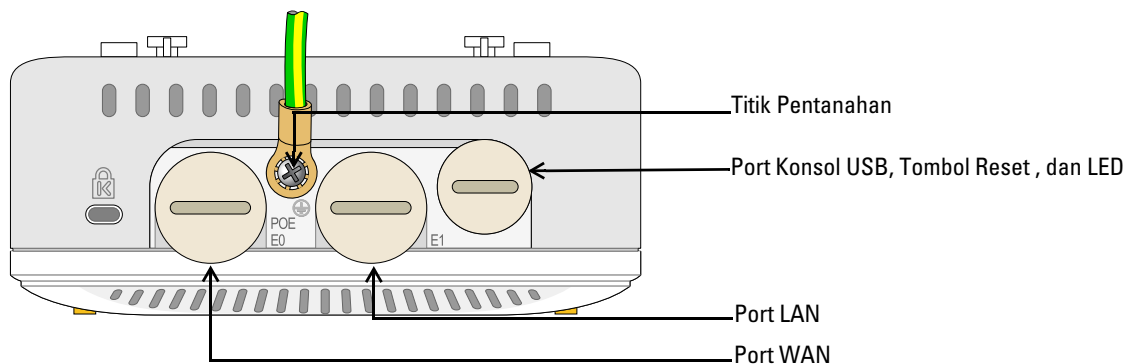
CATATAN: Beri tahu pemasok jika ada komponen yang salah, tidak ada, atau rusak. Jika mungkin, simpan kardusnya, termasuk bahan kemasan aslinya. Gunakan benda-benda ini untuk mengemas ulang dan mengembalikan unit kepada pemasok jika perlu.

Ikhtisar Perangkat Keras W-AP228

Gambar 1 *Tampak Depan W-AP228*



Gambar 2 *Tampak Bawah W-AP228*



LED

Titik akses W-AP228 dilengkapi dengan satu LED yang menandakan status sistem titik akses.

Tabel 1 *Status LED W-AP228 saat But*

LED	Warna/Keadaan	Arti
LED Sistem	Mati	Tidak ada daya ke Titik Akses
	Merah	Dihidupkan pertama
	Hijau - Berkedip	But Titik Akses
	Hijau - Tetap	Titik Akses siap dan ada sambungan Ethernet 1000Mbps. LED mati setelah 1200 detik
	Hijau - Kuning, periode 6 detik	Titik Akses siap dan ada sambungan Ethernet 10/100Mbps. LED mati setelah 1200 detik

Tabel 2 Status LED W-AP228 selama Operasi

LED	Warna/Keadaan	Arti
LED Sistem	Merah Terus	Kegagalan umum
	Berkedip sekali setiap 3 detik	Kegagalan radio 0 (5 GHz)
	Berkedip cepat dua kali dengan selang 0,5 detik, diulang setiap 3 detik	Kegagalan radio 1 (2,4 GHz)

Port Konsol USB

Dengan port konsol USB Micro-B, Anda dapat menghubungkan Titik Akses ke terminal atau laptop untuk manajemen lokal langsung. Gunakan kabel konsol USB yang disertakan untuk menyambungkan Titik Akses. Anda dapat mengunduh driver adaptor USB-UART yang diperlukan dari download.dell-pcw.com di bawah tab Tools & Resources [Alat & Sumber Daya].

Gunakan setelan berikut untuk mengakses terminal:

Tabel 3 Setelan Konsol


Laju Baud	Bit Data	Paritas	Bit Stop	Kendali Aliran
9600	8	Tak ada	1	Tak ada

Port Ethernet

Titik akses W-AP228 dilengkapi dengan dua port Ethernet Gigabit 10/100/1000Base-T (RJ-45) (port WAN dan LAN) untuk konektivitas jaringan kabel. Port WAN mendukung Daya lewat Ethernet (PoE) 802.3at, menerima 48 VDC (nominal) sebagai perangkat berdaya (PD) definisi standar dari peralatan catu daya (PSE), seperti injektor midspan PoE.

Port ini memiliki konektor perempuan RJ-45 dengan pin keluar seperti terlihat di [Gambar 3](#).

Gambar 3 Pin Keluar Port Ethernet Gigabit

Port Ethernet Gigabit 1000Base-T	Pin Keluar RJ-45 Perempuan	Nama Sinyal	Fungsi
	1	BI_DA+	Pasangan bidireksional +A, PoE Negatif
	2	BI_DA-	Pasangan bidireksional -A, PoE Negatif
	3	BI_DB+	Pasangan bidireksional +B, PoE Positif
	4	BI_DC+	Pasangan bidireksional +C, PoE Positif
	5	BI_DC-	Pasangan bidireksional -C, PoE Positif
	6	BI_DB-	Pasangan bidireksional -B, PoE Positif
	7	BI_DD+	Pasangan bidireksional +D, PoE Negatif
	8	BI_DD-	Pasangan bidireksional -D, PoE Negatif

Tombol Reset

Tombol reset dapat digunakan untuk mengembalikan Titik Akses ke setelan default pabrik. Untuk mereset Titik Akses:

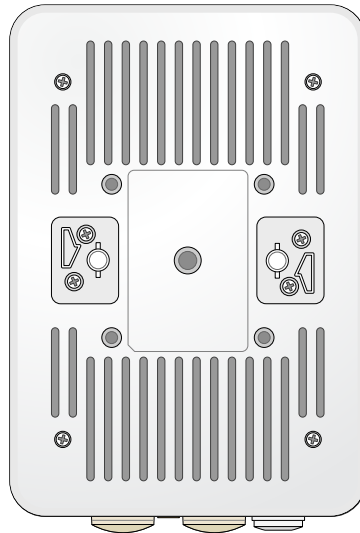
1. Matikan Titik Akses.
2. Tekan dan tahan tombol reset dengan benda kecil seperti penjepit kertas.
3. Hidupkan Titik Akses tanpa melepaskan tombol reset. LED sistem akan berkedip dalam 5 detik.
4. Lepaskan tombol reset.

LED sistem akan berkedip lagi dalam 15 detik menandakan proses reset telah selesai. Titik Akses akan melanjutkan boot dengan setelan default pabrik.

Titik Pentanahan

Jangan lupa melindungi Titik Akses dengan memasang kabel pentanahan. Koneksi pentanahan ini harus rampung sebelum menghubungkan daya ke lingkungan Titik Akses.

Gambar 4 Tampak Belakang W-AP228



Sebelum Memulai



HATI-HATI: Pernyataan FCC: Pemutusan yang tidak benar pada titik akses yang dipasang di Amerika Serikat dan dikonfigurasi ke kontroler model non-AS adalah pelanggaran terhadap pemberian otorisasi peralatan dari FCC. Pelanggaran yang disengaja dapat mengakibatkan FCC harus segera memutuskan operasi dan dapat menyitanya (47 CFR 1.80).

HATI-HATI: Pernyataan UE:

Lower power radio LAN product operating in 2.4 GHz and 5 GHz bands. Please refer to the *Dell Networking W-Series ArubaOS User Guide* for details on restrictions.



Produit radio basse puissance pour réseau local opérant sur les fréquences 2,4 GHz et 5 GHz. Consultez le *Dell Networking W-Series Guide de l'utilisateur d'ArubaOS* pour plus de détails sur les limites d'utilisation

Niedrigenergie-Funk-LAN-Produkt, das im 2,4-GHz und im 5-GHz-Band arbeitet. Weitere Informationen bezüglich Einschränkungen finden Sie im *Dell Networking W-Series ArubaOS User Guide*.

Prodotto radio LAN a bassa potenza operante nelle bande 2,4 GHz e 5 GHz. Per informazioni dettagliate sulle limitazioni, vedere la *Dell Networking W-Series ArubaOS User Guide*.



HATI-HATI: Untuk memenuhi batasan peraturan, titik akses harus dipasang secara profesional.

Persyaratan Jaringan Pra-Pemasangan

Setelah perencanaan WLAN selesai dan produk yang sesuai dan penempatannya ditetapkan, kontroler Dell harus dipasang dan dilakukan setup awal sebelum Titik Akses Dell digunakan.

Untuk setup awal kontroler, rujuk *Panduan Mulai Cepat ArubaOS Seri-W Dell Networking* mengenai versi perangkat lunak yang terpasang di kontroler.

Daftar Periksa Pra-Instalasi

Sebelum memasang titik akses, pastikan Anda memiliki hal-hal yang tercantum di bawah ini:

- Kabel Ethernet Gigabit dengan panjang yang diperlukan
- Catu Daya lewat Ethernet (PoE) yang mematuhi IEEE 802.3at
- Kontroler Dell yang diatur dan terpasang di jaringan
- Konektivitas jaringan lapisan 2/3 ke Titik Akses
- Salah satu layanan jaringan berikut:
 - Protokol Penemuan Aruba (Aruba Discovery Protocol/ADP)
 - Server DNS dengan catatan "A"
 - Server DHCP dengan opsi yang sesuai vendor



CATATAN: Dell, untuk mematuhi persyaratan pemerintah, telah merancang titik akses W-AP228 sehingga hanya administrator jaringan yang berwenang yang dapat mengubah setelan konfigurasi. Untuk konfigurasi Titik Akses, rujuk *Panduan Mulai Cepat ArubaOS Seri-W Dell Networking* dan *Panduan Pengguna ArubaOS Seri-W Dell Networking*.



HATI-HATI: Titik akses adalah perangkat pemancaran radio dan karenanya tunduk kepada peraturan pemerintah. Administrator jaringan yang bertanggung jawab atas konfigurasi dan pengoperasian titik akses harus mematuhi peraturan siaran lokal. Tepatnya, titik akses harus menggunakan penentuan saluran yang sesuai dengan lokasi yang akan menggunakan titik akses tersebut.

Memverifikasi Konektivitas Pra-Pemasangan

Sebelum Anda memasang Titik Akses dalam lingkungan jaringan, pastikan lebih dahulu bahwa Titik Akses itu dapat menentukan lokasi dan tersambung ke kontroler saat dihidupkan.

Tepatnya, Anda harus memverifikasi kondisi berikut:

- Saat terhubung dengan jaringan, setiap Titik Akses diberi alamat IP yang valid.
- Titik Akses dapat menentukan lokasi kontroler.

Rujuk *Panduan Mulai Cepat ArubaOS Seri-W Dell Networking* mengenai instruksi penentuan lokasi dan melakukan koneksi ke kontroler.

Menentukan Lokasi Pemasangan

Gunakan peta penempatan Titik Akses yang dihasilkan oleh aplikasi perangkat lunak Rencana RF dari Dell, untuk menentukan lokasi pemasangan yang baik. Setiap lokasi harus sedekat mungkin dengan pusat area cakupan yang diinginkan dan harus bebas penghalang atau sumber interferensi yang jelas. Sumber interferensi/penyerap/pemantul frekuensi radio akan berdampak pada rambatan frekuensi radio dan harus diperhitungkan pada tahap perencanaan dan disesuaikan dalam rencana frekuensi radio.

Mengidentifikasi Sumber Penyerap/Reflektor/Interferensi Frekuensi Radio yang Diketahui

Mengidentifikasi sumber penyerap/reflektor/interferensi frekuensi radio yang diketahui saat di lapangan pada tahap pemasangan itu penting. Pastikan sumber-sumber ini diperhitungkan saat Anda memasang Titik Akses ke lokasi tetapnya. Contoh sumber yang menurunkan kualitas kinerja frekuensi radio:

- Semen dan bata
- Objek yang mengandung air
- Logam
- Oven microwave
- Headset dan telepon nirkabel

Memasang Titik Akses



CATATAN: Servis semua produk Seri-W Dell Networking hanya boleh dilakukan oleh personel terlatih.

Menggunakan Kit Dudukan AP-220-MNT-W1

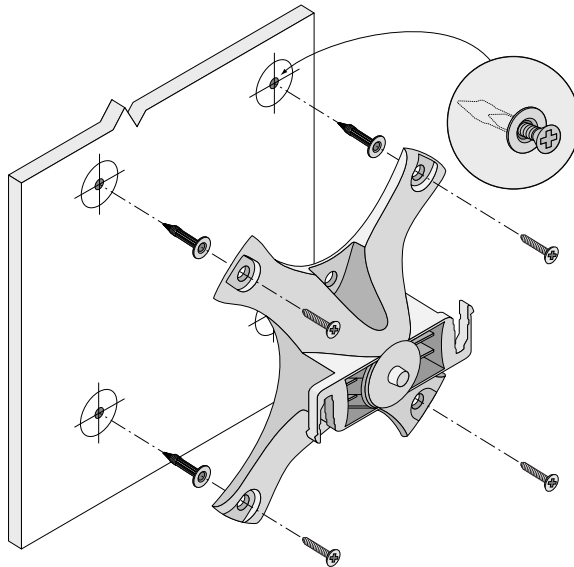
Titik akses W-AP228 dapat dipasang di dinding menggunakan kit dudukan AAP-220-MNT-W1.



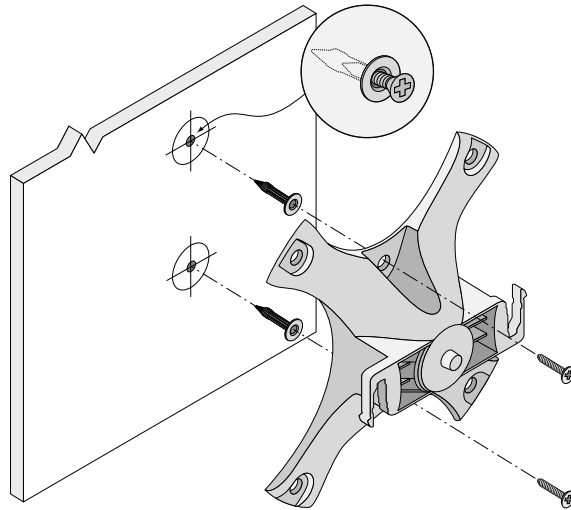
CATATAN: Titik akses W-AP228 tidak disertai dengan kit dudukan. Kit dudukan AP-220-MNT-W1 tersedia sebagai aksesori dan harus dipesan terpisah.

1. Mulai dengan memasang adaptor dudukan-dinding ke dinding.
 - a. Pasang jangkar dinding yang diperlukan. Jangkar dinding tidak termasuk dalam kit dudukan atau paket Titik Akses.
 - b. Paskan lubang baut di braket dudukan dengan jangkar yang telah dipasang atau lokasi baut yang ditandai.
 - c. Pasang baut untuk meneguhkan braket dudukan. Baut tidak termasuk dalam kit dudukan atau paket Titik Akses.

Gambar 5 Memasang Adaptor ke Dinding

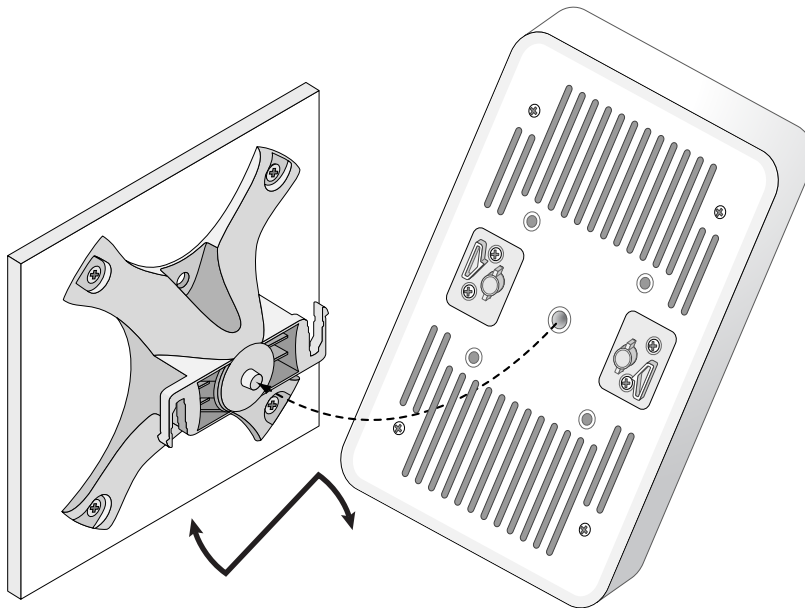


Gambar 6 Memasang Adaptor ke Dinding (Alternatif)

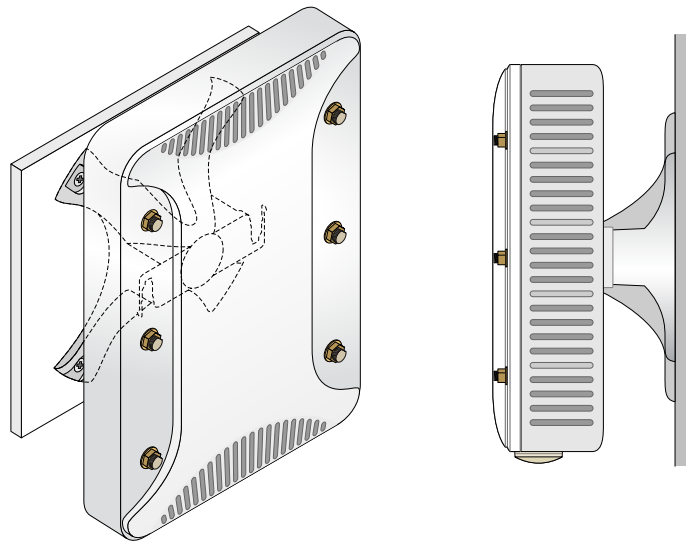


2. Pasang kabel dan/atau antena yang diperlukan ke titik akses.
3. Pasang titik akses ke adaptor dudukan yang telah terpasang sebagaimana terlihat di [Gambar 7](#).
 - a. Paskan Titik Akses dengan adaptor dudukan, tempatkan Titik Akses sehingga lidah pemasangan membentuk sudut kira-kira 30 derajat terhadap adaptor.
4. Dorong ke arah dinding, putar Titik Akses searah jarum jam sampai masuk dan mengeluarkan bunyi klik (lihat [Gambar 7](#)).

Gambar 7 Memasang Titik Akses ke Braket Dudukan



Gambar 8 Pemasangan Selesai



Pentanahan AP

Setelah dipasang, titik akses W-AP228 harus ditanahkan sebelum dinyalakan. Kabel pentanahan harus AWG #8.

1. Kupas salah satu ujung kabel pentanahan, lalu pasang kabel pentanahan telanjang itu ke lug tembaga yang disertakan, kemudian tekan kuat dengan tang crimping.
2. Pasangkan lug tembaga ke lubang pentanahan di Titik Akses dengan baut M4 x6 yang disertakan dalam kemasan Titik Akses, sebagaimana terlihat di [Gambar 2](#).

Menyambungkan Kabel Ethernet

Untuk menghubungkan kabel Ethernet ke Titik Akses, lakukan langkah berikut ini menggunakan wartel kabel yang disertakan bersama Titik Akses.

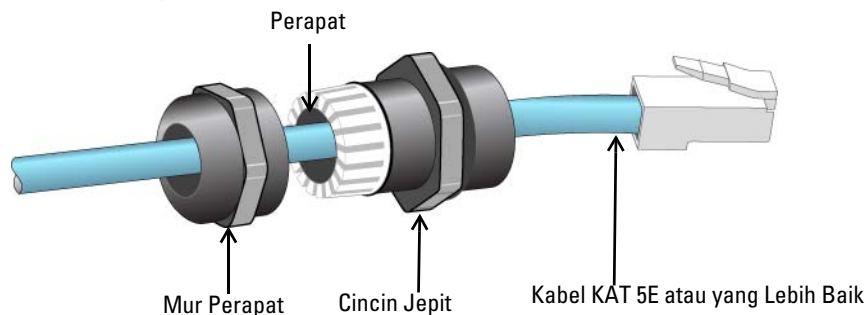


PERINGATAN: Masalah konektivitas dan PoE dapat terjadi jika tidak menggunakan wartel kabel Ethernet yang disertakan.



CATATAN: Kabel Ethernet tidak disertakan dan harus dibeli terpisah. Gunakan kabel KAT 5E resistan-UV untuk luar ruangan yang sesuai atau kabel RJ45 yang lebih baik, untuk digunakan pada titik akses.

Gambar 9 Memasang Wartel Kabel



1. Masukkan kabel ke dalam mur perapat (konektor RJ45 belum terpasang).
2. Masukkan kabel ke dalam cincin jepit.
3. Dengan alat crimping, pasang konektor RJ45 berperisai pada ujung kabel.
4. Lepaskan tutup kedap-cuaca dari port Ethernet.

5. Masukkan konektor RJ45 ke port Ethernet.
6. Pasang cincin jepit pada port Ethernet.
7. Pasang mur perapat pada cincin jepit.



CATATAN: Perapat di dalam cincin jepit dapat digunakan untuk kabel berdiameter 5-8,5 mm. Dalam kit wartel kabel, perapat lain disediakan untuk digunakan dengan kabel berdiameter 7-10 mm.

Memverifikasi Konektivitas Pasca-Pemasangan

LED terintegrasi pada Titik Akses dapat digunakan untuk memverifikasi bahwa Titik Akses berhasil menerima daya dan melakukan inisialisasi (lihat [Tabel 1](#) dan [Tabel 2](#)). Rujuklah *Panduan Mulai Cepat ArubaOS Seri-W Dell Networking* untuk perincian tentang cara memverifikasi konektivitas jaringan pasca-instalasi.

Mengonfigurasi AP

Pengaturan/Pengaturan Kembali Titik Akses

Parameter pengaturan unik untuk setiap Titik Akses. Parameter Titik Akses lokal ini awalnya dikonfigurasi di kontroler yang kemudian dikirim ke Titik Akses dan disimpan dalam Titik Akses. Dell menganjurkan setelan pengaturan dikonfigurasi via UI Web ArubaOS saja. Rujuklah *Panduan Pengguna ArubaOS Seri-W Dell Networking* untuk membaca perincian.

Konfigurasi Titik Akses

Parameter konfigurasi bersifat khusus jaringan atau kontroler, serta dikonfigurasi dan disimpan di kontroler. Setelan konfigurasi jaringan dikirim ke Titik Akses tetapi tetap tersimpan di kontroler.

Setelan konfigurasi dapat diubah via UI Web Seri-W Dell Networking atau CLI ArubaOS. Rujuklah *Panduan Pengguna ArubaOS Seri-W Dell Networking* untuk membaca perincian.

Spesifikasi Produk

Mekanis:

- Dimensi Perangkat (PxLxT): 8,7 inci x 5,9 inci x 2,6 inci (221cm x 150cm x 66cm)

Listrik

- Ethernet
 - 2 x Antarmuka RJ-45 Ethernet auto-sensing 10/100/1000Base-T
 - MDI/MDX
 - Daya lewat Ethernet (mematuhi IEEE 802.3at), 48VDC (nominal)/0,6 A
- Power
 - Dukungan PoE di port WAN: perangkat sumber PoE yang mematuhi 802.3at

Lingkungan

- Operasional
 - Suhu: -40°C sampai 60°C (-40°F sampai 140°F)
 - Kelembapan: 5% sampai 95% non-kondensasi
- Penyimpanan
 - Suhu: -40°C sampai 85°C (-40°F sampai 185°F)

Untuk spesifikasi tambahan produk ini, rujuk lembar data produk di **dell.com**.

Kepatuhan Peraturan dan Keselamatan



CATATAN: Untuk mengetahui pembatasan negara tertentu serta informasi tambahan tentang keselamatan dan peraturan, rujuklah dokumen *Informasi Peraturan, Lingkungan, dan Keselamatan untuk Seri-W Dell Networking* yang disertakan dengan kontroler Anda.

Nama Model Regulasi

Nama model regulasi W-AP228 adalah APIN0228.

FCC

Perangkat ini diberi label elektronik. Untuk melihat ID FCC:

1. Masuk ke WebUI kontroler
2. Buka **Maintenance > Controller > About**.



HATI-HATI: Titik akses Dell harus dipasang oleh pemasang profesional. Pemasang profesional bertanggung jawab untuk memastikan bahwa pentanahan tersedia dan mematuhi peraturan listrik daerah dan nasional yang berlaku.



HATI-HATI: Pernyataan Keterpaparan Radiasi Frekuensi Radio: Peralatan ini mematuhi batas keterpaparan radiasi gelombang radio FCC. Peralatan ini sebaiknya dipasang dan dioperasikan dengan jarak minimum 25 cm (9.84 inci) antara radiator dan tubuh manusia untuk operasi 2,4 GHz dan 5 GHz. Pemancar ini tidak boleh diletakkan di samping atau beroperasi bersama antena atau pemancar lain.

FCC Kelas B Bagian 15

Perangkat ini mematuhi Bagian 15 Peraturan Federal Communications Commission (FCC). Pengoperasian harus memenuhi dua syarat berikut:

- Perangkat ini tidak menyebabkan interferensi yang berbahaya.
- Perangkat ini harus menerima semua interferensi yang terjadi, termasuk interferensi yang dapat menyebabkan operasi yang tak diinginkan.



HATI-HATI: Perubahan atau modifikasi pada unit ini yang tidak disetujui secara eksplisit oleh pihak yang bertanggung jawab atas kepatuhan dapat membatalkan kewenangan pengguna untuk mengoperasikan peralatan ini.

Peralatan ini telah diuji dan didapati mematuhi batas untuk perangkat digital Kelas B, sesuai dengan bagian 15 dalam Peraturan FCC. Peralatan ini menghasilkan, menggunakan, dan dapat meradiasikan energi frekuensi radio dan, jika tidak diinstal dan digunakan sesuai dengan petunjuk pabrikan, dapat menimbulkan interferensi yang berbahaya bagi komunikasi radio.

Jika peralatan ini memang menyebabkan interferensi, yang dapat diketahui dengan mematikan dan menghidupkan peralatan, pengguna dianjurkan mencoba memperbaiki interferensi itu dengan satu atau lebih tindakan berikut:

- Mengubah arah atau letak antena penerima.
- Menambah jarak antara peralatan dan penerima.
- Menghubungkan peralatan ke outlet di rangkaian yang berbeda dengan yang terhubung ke penerima.
- Minta tolong kepada dealer atau teknisi radio atau TV berpengalaman.

CE Kesesuaian dengan Peraturan Uni Eropa

Dell, dengan ini menyatakan bahwa model perangkat APIN0228 ini sesuai dengan persyaratan penting dan ketentuan terkait lainnya dalam Arahan 1999/5/EC - CE(!). Pernyataan Kesesuaian yang dibuat sesuai Arahan 1999/5/EC dapat dilihat di dell.com.

Cara Membuang Peralatan Dell yang Benar

Untuk membaca informasi terbaru tentang Kepatuhan Lingkungan Global dan produk Dell, buka dell.com.

Sampah Peralatan Listrik dan Elektronik



Produk Dell yang telah tidak terpakai harus dibuang dan diolah secara terpisah di Negara Anggota Uni Eropa, Norwegia, dan Swiss dan karena itu ditandai dengan simbol yang tergambar di sebelah kiri (tong sampah disilang). Pengolahan pada akhir masa pakai produk ini di negara-negara tersebut harus mematuhi semua peraturan nasional yang berlaku bagi negara yang menerapkan Arahan 2002/95/EC tentang Sampah Peralatan Listrik dan Elektronik (WEEE).

RoHS Uni Eropa



Aruba Networks Inc., sebagai pabrikan produk ini, dengan ini menyatakan bahwa semua produk titik akses dan kontroler nirkabel Dell yang bertanda CE diproduksi sesuai dengan persyaratan yang ditetapkan dalam Arahan Pembatasan Bahan Berbahaya 2011/65/EC.

Salinan Pernyataan Kesesuaian Aruba dapat diperoleh dengan mengajukan permohonan kepada:

Aruba Networks International Ltd.
Building 1000,
Citygate Mahon
Cork Ireland

Sertakan nomor model regulasi yang tercantum di pelat nama wajib produk bersama permohonan.

RoHS Tiongkok



Produk Dell juga mematuhi persyaratan deklarasi lingkungan Tiongkok dan ditandai dengan label "EFUP 10" seperti terlihat di sebelah kiri.

有毒有害物质声明 Hazardous Materials Declaration

部件名称 (Parts)	有毒有害物质或元素 (Hazardous Substance)					
	铅 (Pb)	汞 (Hg)	镉 (Cd)	六价铬 (Cr ⁶⁺)	多溴联苯 (PBB)	多溴二苯醚 (PBDE)
电路板 (PCA Boards)	×	○	○	○	○	○
机械组件 (Mechanical Sub-Assemblies)	×	○	○	○	○	○

○: 表示该有毒有害物质在该部件所有均质材料中的含量均在 SJ/T11363-2006 标准规定的限量要求以下。
Indicates that the concentration of the hazardous substance in all homogeneous materials in the parts is below the relevant threshold of the SJ/T11363-2006 standard.

×: 表示该有毒有害物质至少在该部件的某一均质材料中的含量超出 SJ/T11363-2006 标准规定的限量要求。
Indicates that the concentration of the hazardous substance of at least one of all homogeneous materials in the parts is above the relevant threshold of the SJ/T11363-2006 standard.

对销售之目的所售产品, 本表显示, 供应链的电子产品信息可能包含这些物质。
This table shows where these substances may be found in the supply chain of electronic information products, as of the date of sale of the enclosed product.

此标志为针对所涉及产品的环保使用期标志, 某些零部件会有一个不同的环保使用期 (例如, 电池单元模块) 贴在其产品上。
此环保使用期限只适用于产品是在产品手册中所规定的条件下工作。
The Environment-Friendly Use Period (EFUP) for all enclosed products and their parts are per the symbol shown here. The Environment-Friendly Use Period is valid only when the product is operated under the conditions defined in the product manual.

RoHS India

Produk ini mematuhi persyaratan RoHS sebagaimana ditentukan oleh Peraturan (Manajemen & Penanganan) Sampah Elektronik, yang diatur oleh Kementerian Lingkungan & Hutan, Pemerintah India.

Halaman ini sengaja dibiarkan kosong.

Halaman ini sengaja dibiarkan kosong.

Menghubungi Dell

Dukungan Situs Web	
Situs Web Utama	dell.com
Informasi Kontak	dell.com/contactdell
Situs Web Dukungan	dell.com/support
Situs Web Dokumentasi	dell.com/support/manuals

Hak cipta

© 2015 Aruba Networks, Inc. Merek dagang Aruba Networks termasuk  , Aruba Networks®, Aruba Wireless Networks®, logo Mobile Edge Company Aruba yang terdaftar, dan Aruba Mobility Management System®. Dell™, logo DELL™, dan PowerConnect™ adalah merek dagang Dell Inc.

Hak cipta dilindungi undang-undang. Spesifikasi dalam manual ini dapat berubah sewaktu-waktu tanpa pemberitahuan.

Berasal dari AS. Semua merek dagang lain adalah hak milik pemiliknya masing-masing.

Kode Sumber Terbuka

Beberapa produk Aruba mengandung kode perangkat lunak Sumber Terbuka yang dikembangkan oleh pihak ketiga, termasuk kode perangkat lunak yang tunduk pada GNU General Public License (GPL), GNU Lesser General Public License (LGPL), atau Lisensi Sumber Terbuka lain. Kode Sumber Terbuka yang digunakan tercantum di situs ini:

http://www.arubanetworks.com/open_source

Memuat perangkat lunak dari Litech Systems Design. Hak cipta 2011 perpustakaan klien IF-MAP Infoblox, Inc. Hak cipta dilindungi undang-undang. Produk ini memuat perangkat lunak yang dikembangkan oleh Lars Fenneberg, dkk.

Pemberitahuan Hukum

Penggunaan perangkat lunak dan platform switch Aruba Networks, Inc. oleh semua individu atau perusahaan, untuk menghentikan perangkat klien VPN milik vendor lain merupakan penerimaan tanggung jawab sepenuhnya oleh individu atau perusahaan tersebut untuk tindakan ini dan melepaskan sepenuhnya tanggung jawab Aruba Networks, Inc. dari setiap dan semua tindakan hukum yang mungkin ditujukan kepadanya yang berkaitan dengan pelanggaran hak cipta atas nama vendor tersebut.